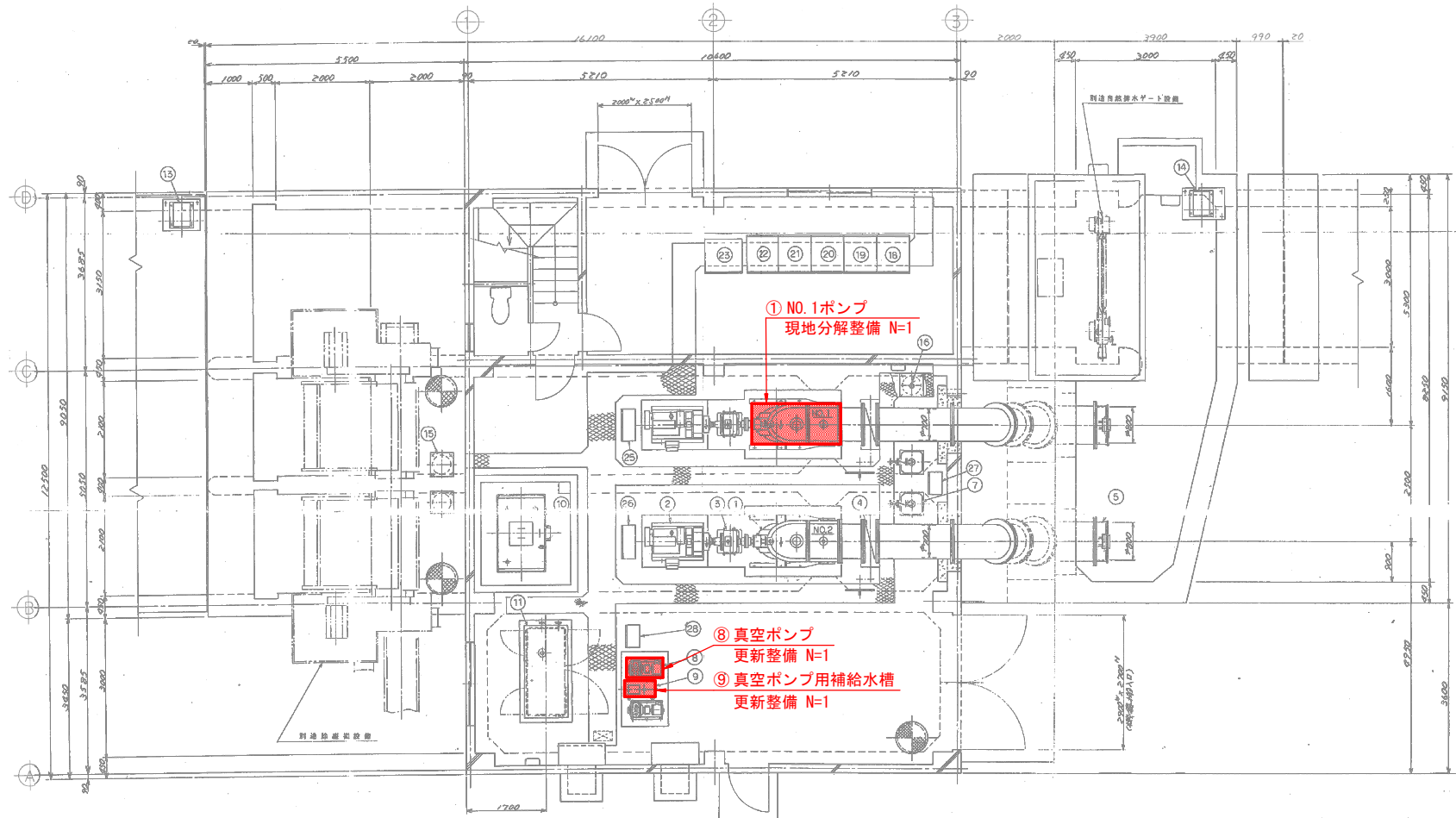


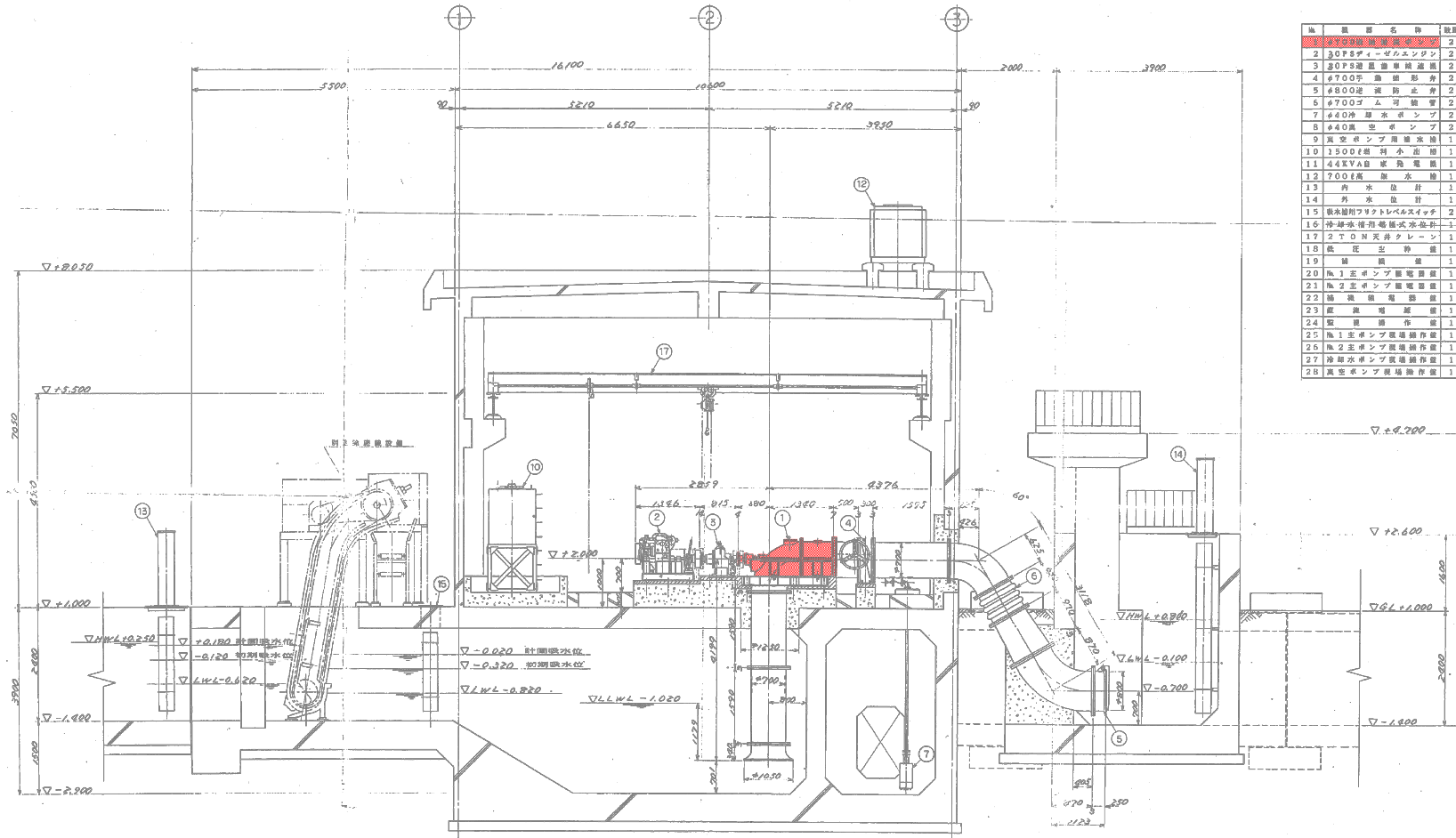
# 機場一般図



順	設備名称	数量	順	設備名称	数量
1	230PSS4-セカエンジン	2	15	取水用フタレベルスイッチ	2
2	30PSS4 送風機	2	16	冷却水用電機式水取器	1
3	30PSS4 送風機	2	17	2TON天吊クレーン	1
4	4700 自動排水弁	2	18	圧圧空弁	1
5	4800 送風機	2	19	送風機	1
6	4700 ム可開管	2	20	№1主ポンプ電機器盤	1
7	440 冷却水ポンプ	2	21	№2主ポンプ電機器盤	1
8	440 冷却水ポンプ	2	22	送風機	1
9	440 冷却水ポンプ	2	23	送風機	1
10	1500 柱小吊橋	1	24	送風機	1
11	44KV4 避雷電線	1	25	№1主ポンプ現場用盤	1
12	700 排水機	1	26	№2主ポンプ現場用盤	1
13	内水流量计	1	27	冷却水ポンプ現場用盤	1
14	外水流量计	1	28	真空ポンプ現場用盤	1

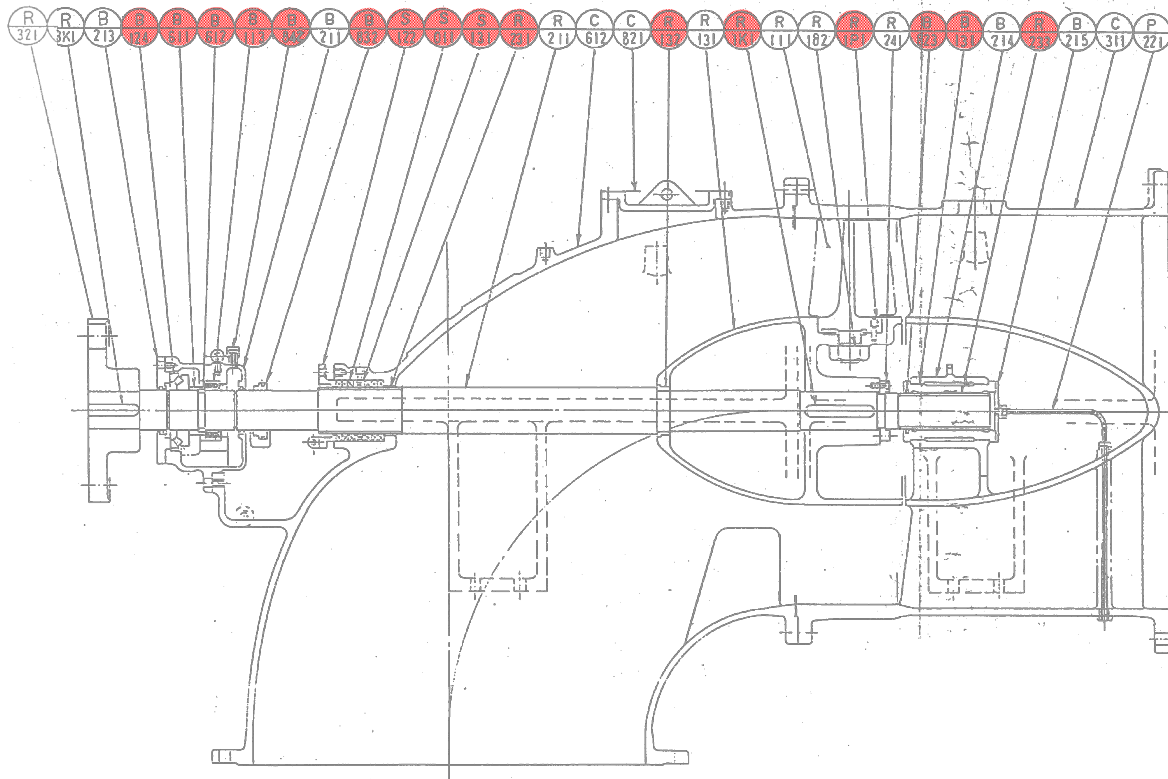
工事名	R6 路線 長寿化 北島排水機場 排水機場修繕工事 (計14年稼働)
路線名	北島排水機場地区
工事箇所	板野郡北島町
図面名	機場一般図
縮尺	— 図面番号 1 / 6
会社名	—
事業者名	徳島県東部農林水産局<徳島>

# 据付断面図



工事名	R6路線 長興倉化 北島排水機場 排水機場工事 (引揚機設置)		
路線名	北島排水機場地区		
工事箇所	板野郡北島町		
図面名	据付断面図		
縮尺	—	図面番号	2 / 6
会社名	—		
事業者名	徳島県東部農林水産局〈徳島〉		

# ポンプ断面図



部品番号	部 品 名 称	標準材質	標準外材質	1台分 個 数
R 111	羽根車	<del>FC25</del>	SCS13	4
R 131	羽根車ハブ	<del>FC25</del>	FC25	1
R 211	主 輪	<del>SUS304</del>	SUS304	1
R 231	バックスリーブ	<del>FC25</del>	FC25	1
R 232	バックスリーブ	<del>FC25</del>	FC25	1
R 182	羽根ナット	SUS304		4
R 241	羽根車固定リング	SUS304		1組
R 321	軸継手	FC20		1組
R 113	羽根車ロックピン	SUS304		4
R 1K1	羽根車キー	SUS304		1
R 3K1	軸継手キー	S45C		1
C 311	軸流形ケーシング	<del>FC25</del>	FC25	1組
C 612	吸込エルボ	<del>FC25</del>	FC25	1組
C 821	点検カバー	<del>FC25</del>	FC25	1
S 011	ドラフトパッキン	R11-R13		1組
S 122	パッキン押え	BC 6		1組
S 131	ランランリング	BC 6		1
B 110	ラジアルベアリング			1
B 134	スラストベアリング			1
B 137	水中モタル	FC25/A		1組
B 211	軸受ケース	<del>FC25</del>	FC25	1
B 213	軸受カバー	<del>FC25</del>	FC25	1
B 214	水中モタルカバー	<del>FC25</del>	FC25	1
B 215	水中エンドカバー	SUS304		1
B 611	スラストカラー	S45C		1
B 612	スラストリング	S45C		1組
B 822	オイルシール	各種ゴム		1組
B 832	グリスポンプ用アグリ	樹脂等		1組
B 842	潤滑アタラシ	SAL/CORNA		1組
P 221	グリスポンプ用配管	<del>FC25</del>	SUS304 1式	

## 交換部品

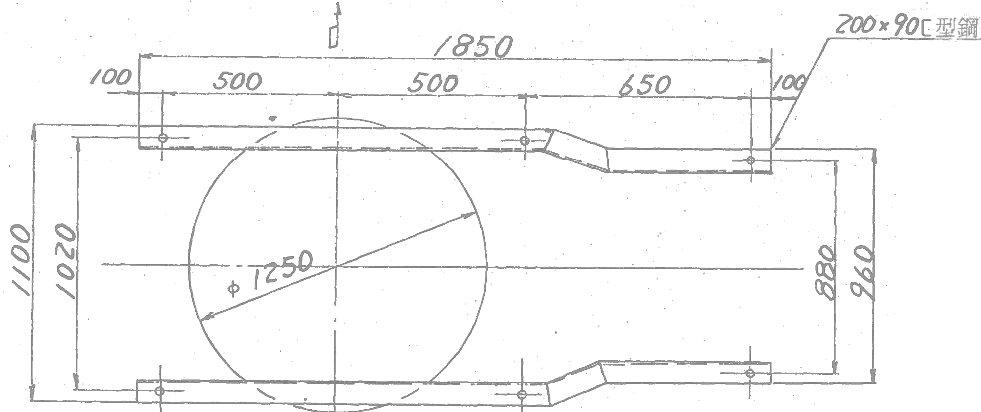
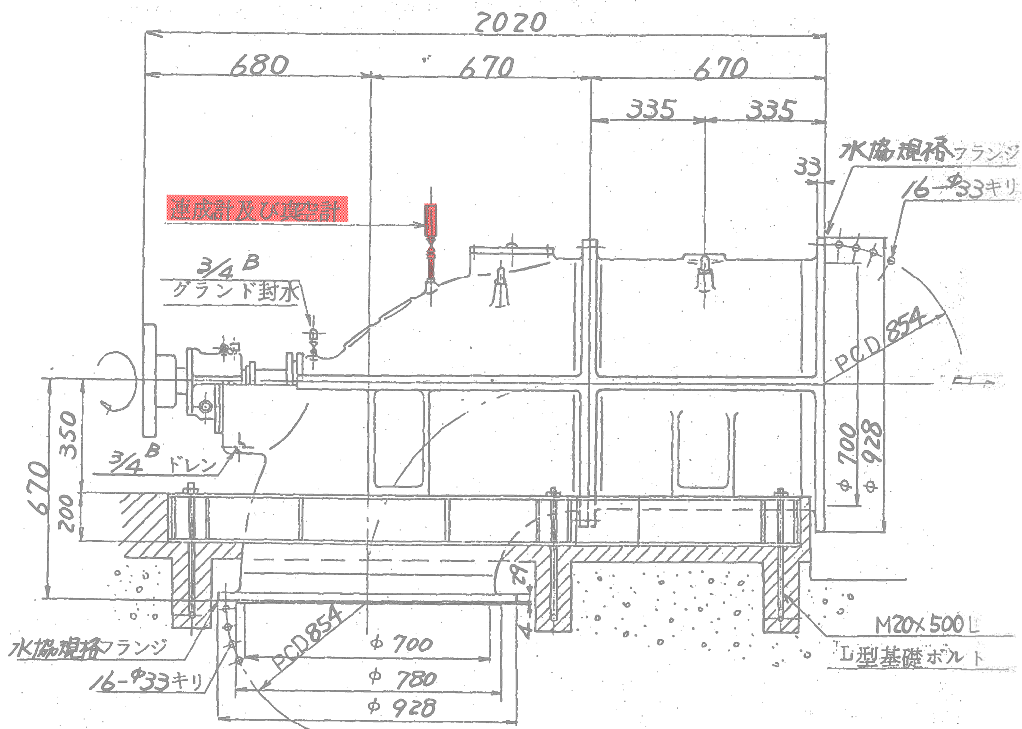
上記の他、連成計・真空計、軸継手ゴム、パッキン類の交換を含む  
FC25はFC250、BC6はCAC406

径	スラスト軸受	ラジアル軸受	軸継手ナット	オイルシールNo
700	#29414	#1214	80×16.9×5	ZF-15

工事名	R6路線 長寿池・北島排水機場 排水機場整備工事 (国1号線沿線)
路線名	北島排水機場地区
工事箇所	板野郡北島町
図面名	ポンプ断面図
縮 尺	— 図面番号 3 / 6
会社名	
事業者名	徳島県東部農林水産局〈徳島〉

# ポンプ外形図

交換部品



ベース平面図

台数 2 台

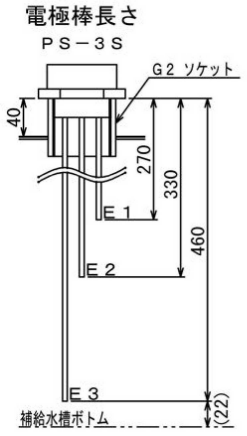
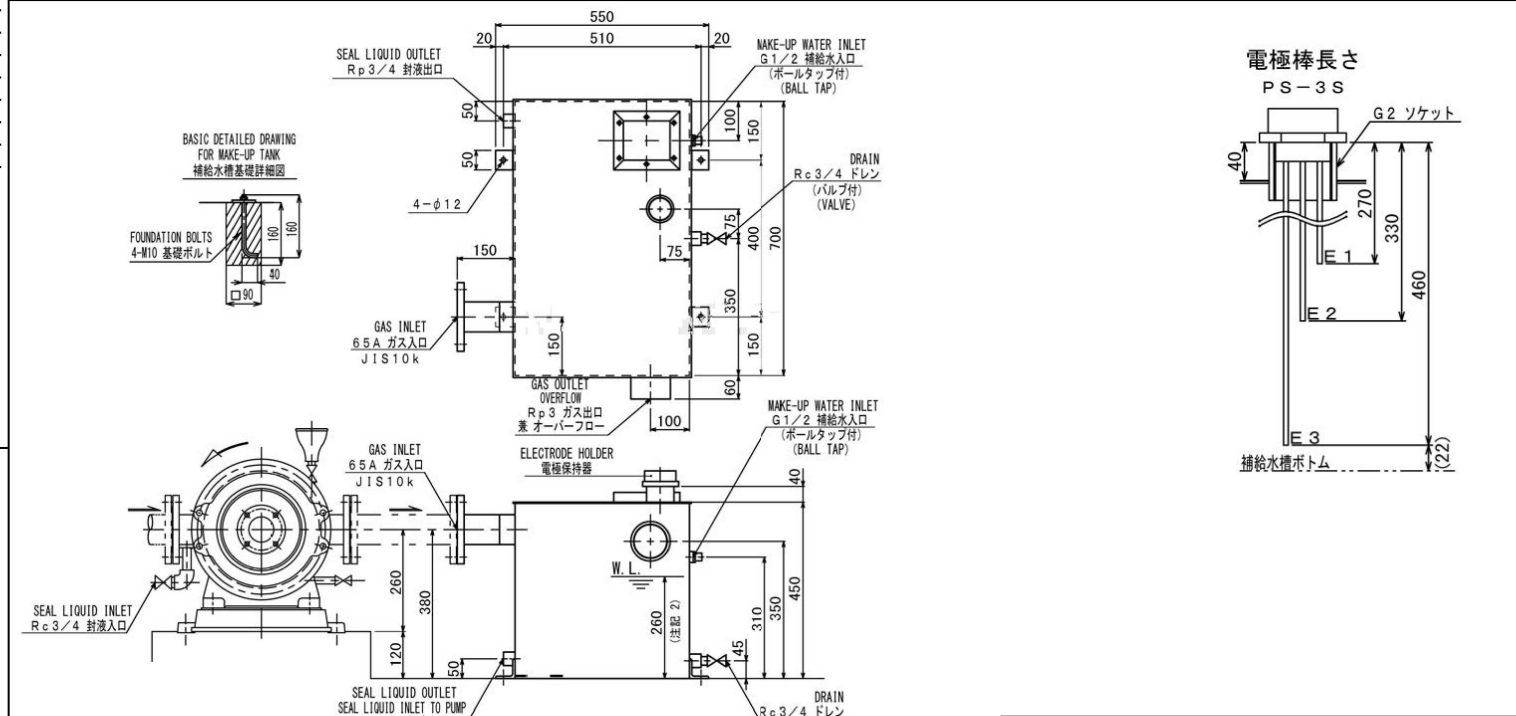
御注文主	徳島県知事 三木申三殿		
供給先	北島地区排水機場 御用		
図面名称	700 mm 横軸軸流ポンプ外形図		
型式	PS-GE	全揚程	1.4 m
口径	700 mm	回転数	35-1 rpm
吐出量	60 m <sup>3</sup> /min	動力	30 PS
調査	製図 佐藤	製造番号	1105646
		見積番号	
Rev	記 事	日付 署名	株式会社 電業社機械製作所 原図番 PAT/22-EJ118 Rev

工事名	R600 徳島県 北島排水機場 排水機場増設工事 (国1号線沿道)		
路線名	北島排水機場地区		
工事箇所	板野郡北島町		
図面名	ポンプ外形図		
縮尺	-	図面番号	4 / 6
会社名	徳島県東部農林水産局<徳島>		

# 真空ポンプ補給水槽外形図

PKT191-EI053

取  
構  
流  
寸  
公  
粗  
材  
重



注 記  
 1. 補給水槽用の基礎ボルトは、特別付属品となります。  
 2. ボールタップへの給水圧が0.2MPaGにおける参考水位です。給水圧は0.3MPaG以下として下さい。

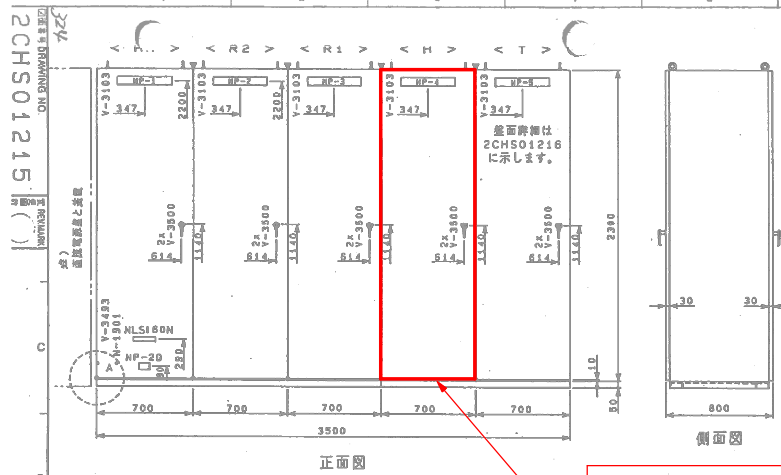
主要材質：SUS304  
 容量：78 L(max 90 L)  
 概算質量：60 kg

承認 APPROVED BY	尺度 SCALE 1:NOT	名称 TITLE
調査 CHECKED BY	単位 UNITS mm	補給水槽寸法図
作成 DRAWN BY		65VPZ-M
DMW CORPORATION 菱井電業社機械製作所		図番 DRAWING NO. PKT191-EI053

BORE: 65 W/E. 7.5_220/200V/200V	TYPE: VPZ-M_TU	CATG: T191X
類似・参考図: 9D01881-2	来歴:	

工事名	R6 路線 長寿倉化 北島排水機場 排水機場工事 (引込工事)
路線名	北島排水機場地区
工事箇所	板野郡北島町
図面名	真空ポンプ補給水槽外形図
縮尺	— 図面番号 5 / 6
会社名	
事業者名	徳島県東部農林水産局<徳島>

# 制御盤外形図

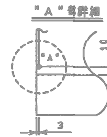
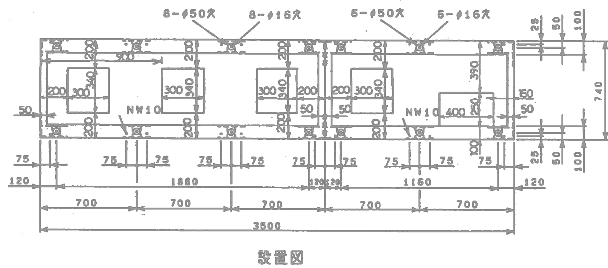


NP仕様 (400X53X15)  
アクリル製白地黒文字ネジ止め

NO.	記入文字
1	補機補助電器盤
2	NO. 2 / 主ポンプ用電器盤
3	NO. 1 / 主ポンプ用電器盤
4	補機盤
5	低圧主幹盤

※) /印は、上下分割を示します。  
(正背両共)

- 補機盤改造
- ・ NO.1・2真空ポンプ用遮断器(2台)更新
  - ・ NO.1真空ポンプ用電磁接触器(1台)更新
  - ・ NO.1真空ポンプ用サーマルリレー(1台)更新
  - ・ NO.1・2真空ポンプ用コンデンサ(2台)更新
  - ・ 機器サイズ、容量変更に伴い一部電線更新



図中○印は、座標第1象限の原点を表す。寸法線のうち片方の矢印を省略したものは圖物よりの寸法を示します。

部分	数量
正面扉	13.2
背扉	13.2
前面板	12.3
大弁板	12.3
内部パネル	12.3
扉幅	15.0(扉2)
扉厚	13.2
形式	A-140-2
容量	100A(100, 200)
規格	JIS C 1000

部分	マニセル	備考
表示器	SV7/1	
実行器	SV7/1	
内部パネル	SV7/1	
ジョイント	SV7/1	
フレーム	SV7/1	
器具	N1.5	
操作ハンドル	N1.5	

品名：給付(半付)

図面番号	図面名称
KRCHS0235	制御盤外形図(1)
2CHS01215	制御盤外形図(2)
KRCHS0236	図面名称(1)

部分	品名	数量	備考
スペースヒューズ	FL100(F75M)		
スイッチング			
アンカーボルト	工事手配		
コンセント	HC111E(10mm)		
器具			

▽印は搬入時の分割を示します。

**完成図書**

券番号 JA00240

平成 24年

東芝

判読文主	徳島県知事 三木幸三郎
CUSTOMER	平成元年年度地産沈下対策事業 北島地区排水機製作機付設備工事
図面番号	JA00240
JOB NO.	

REVISIONS	REV. NO.	DATE	REVISIONS
1			
2			
3			
4			
5			
6			
7			
8			
9			
10			
11			

図面番号	DRAWING NO.	2CHS01215
図面名称	TITLE	制御盤外形図(1)
図面種類	CODE, P., - C, T, R.	

工事名	R6路線 長寿池 北島排水機等 排水機等修繕工事 (国・県委託)
路線名	北島排水機地区
工事箇所	板野郡北島町
図面名	制御盤外形図
縮尺	— 図面番号 6 / 6
会社名	—
事業者名	徳島県東部農林水産局(徳島)